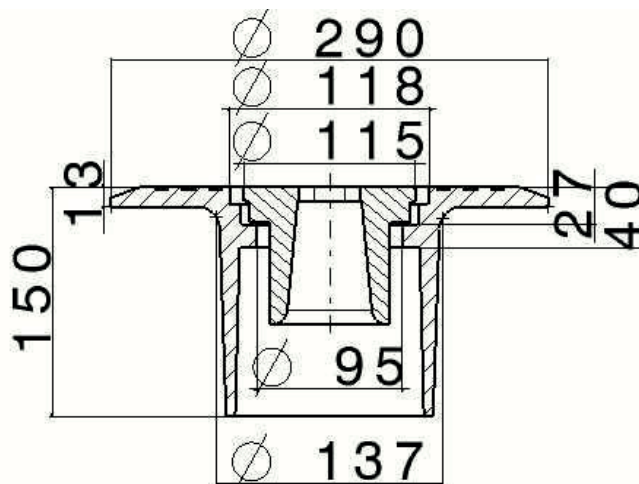




110 mm tai 160 mm muoviputkelle

## 290/150 Kelluva venttiilinhattu



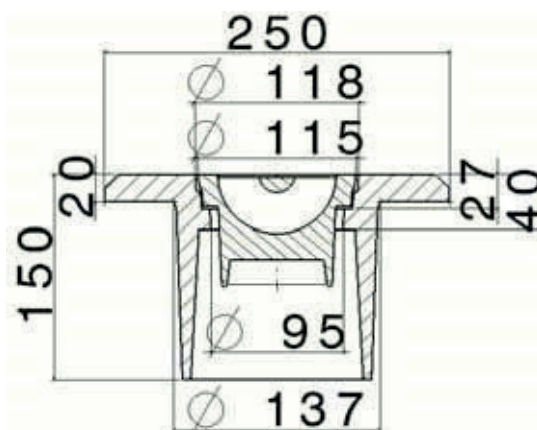
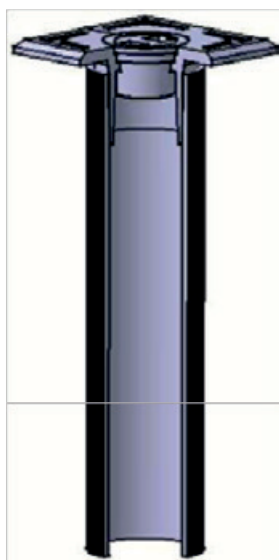
LVI- koodi	Oma koodi	110 mm tai 160 mm muoviputkelle	Paino kg	Pakkaus koko (kpl)
33 663 14	<b>290/150-KE</b>	Kelluva venttiilinhattu 290 mm x 150 mm	12	50-64
33 663 02	<b>115-KA-U</b>	Umpikorkki ø 115 mm	3	100-200
33 663 03	<b>115-KA-R</b>	Reiällinen korkki ø 115 mm	2	100-200
33 663 15	<b>290/150-KE +muoviputki 750 mm</b>	750 mm muoviputki (SVT 160 x 6.2) pultattuna kehykseen 3 pultilla	14	1
	<b>290/150-KE +muoviputki 1000 mm</b>	1000 mm muoviputki (SVT 110 x 4.2) pultattuna kehykseen 2 pultilla	14	1

- Kehyksen alareunassa on valmiina neljä pultinreikää (ø 10 mm).
- Tuotteet on valmistettu ja testattu EN 124 normin mukaisesti.
- Materiaali on GRS 200-250 valurautaa (valmistus kiertoromusta). Sulatuksen savukaasut puhdistetaan lain mukaisilla suodattimilla. Valurauta on 100% kierrätettävä materiaali.
- Pintakäsittely on tehty aurinkoa ja pakkasta kestäväällä erikoisbitumilla, joka ei sisällä ympäristölle haitallisia aineita



110 mm tai 160 mm muoviputkelle

## 290/150 Kelluva nelikulmainen venttiilinhattu



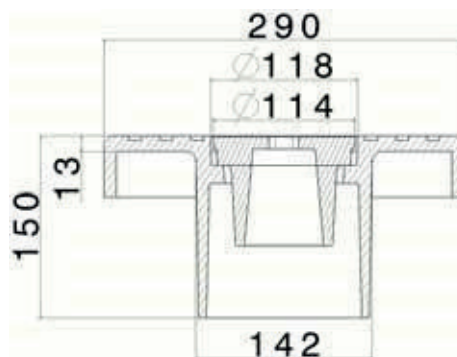
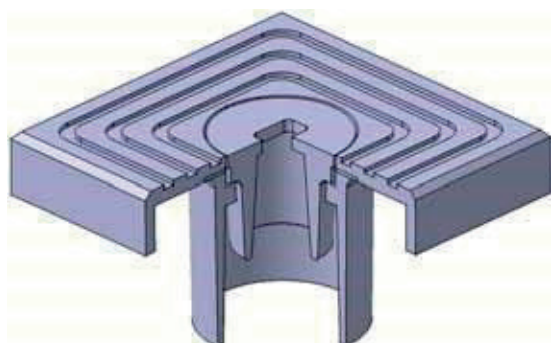
LVI- koodi	Oma koodi	110 mm tai 160 mm muoviputkelle	Paino kg	Pakkaus koko (kpl)
33 663 16	<b>290/150-SQ</b>	Kelluva nelikulmainen venttiilinhattu	14	50–64
33 663 02	<b>115-KA-U</b>	Umpikorkki ø 115 mm	3	100–200
33 663 03	<b>115-KA-R</b>	Reiällinen korkki ø 115 mm	2	100–200
33 663 17	<b>290/150-SQ +muoviputki 750 mm</b>	750 mm muoviputki (SVT 160 x 6.2) pultattuna kehykseen 3 pultilla	16	1
	<b>290/150-SQ +muoviputki 1000 mm</b>	1000 mm muoviputki (SVT 110 x 4.2) pultattuna kehykseen 2 pultilla	16	1

- Tuotteet on valmistettu ja testattu EN 124 normin mukaisesti.
- Materiaali on GRS 200-250 valurautaa (valmistus kiertoromusta). Sulatuksen savukaasut puhdistetaan lain mukaisilla suodattimilla. Valurauta on 100% kierrätettävä materiaali.
- Pintakäsittely on tehty aurinkoa ja pakkasta kestäväällä erikoisbitumilla, joka ei sisällä ympäristölle haitallisia aineita



110 mm tai 160 mm muoviputkelle

## 290/150 Kelluva nelikulmainen venttiilinhattu



LVI- koodi	Oma koodi	110 mm tai 160 mm muoviputkelle	Paino kg	Pakkaus koko (kpl)
33 508 21	<b>290/150-SQ/50</b>	Kelluva nelikulmainen venttiilinhattu 290 mm x 290 mm	14	50–64
33 663 02	<b>115-KA-U</b>	Umpikorkki ø 115 mm	3	100–200
33 663 03	<b>115-KA-R</b>	Reiällinen korkki ø 115 mm	2	100–200
	<b>290/150-SQ/50 +muoviputki 750 mm</b>	750 mm muoviputki (SVT 160 x 6.2) pultattuna kehykseen 3 pultilla	16	1
	<b>290/150-SQ/50 +muoviputki 1000 mm</b>	1000 mm muoviputki (SVT 110 x 4.2) pultattuna kehykseen 2 pultilla	16	1

- Kehyksen alareunassa on valmiina neljä pultinreikää (ø 10 mm).
- Tuotteet on valmistettu ja testattu EN 124 normin mukaisesti.
- Materiaali on GRS 200-250 valurautaa (valmistus kiertoromusta). Sulatuksen savukaasut puhdistetaan lain mukaisilla suodattimilla. Valurauta on 100% kierrätettävä materiaali.
- Pintakäsittely on tehty aurinkoa ja pakkasta kestäväällä erikoisbitumilla, joka ei sisällä ympäristölle haitallisia aineita